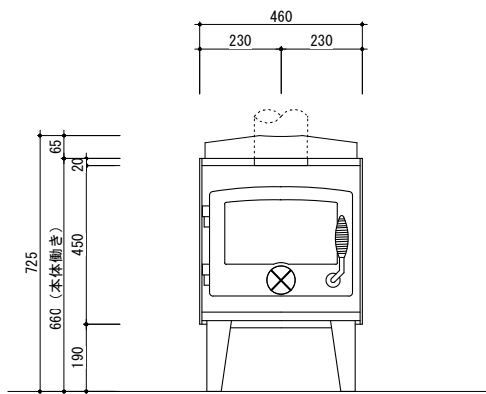
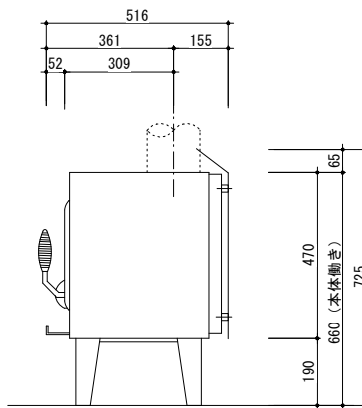


平面図



正面図



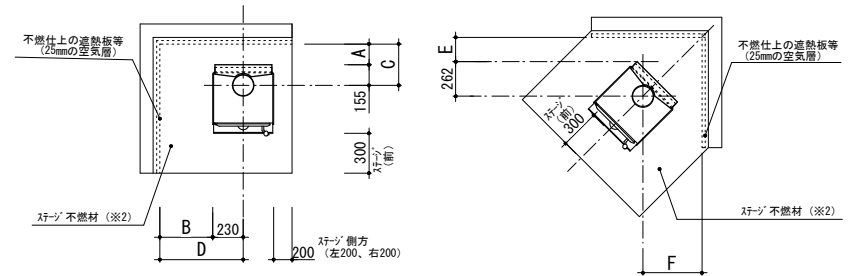
側面図

○本体仕様

定格出力	13kW (11,180kcal/h)
最高出力	15kW (12,900kcal/h)
熱効率	79%
本体寸法	W460×D516×H725mm
使用煙突径	φ150mm
本体重量	90kg
本体色	ブラック (標準品)
口元 (別売)	スター-煙突セット K-STRT
最低煙突高	4,600mm

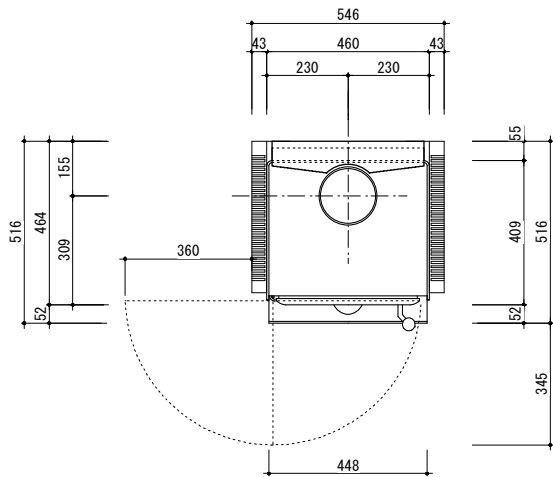
外気取入：非対応 (居室給気必要)

○本体離隔距離

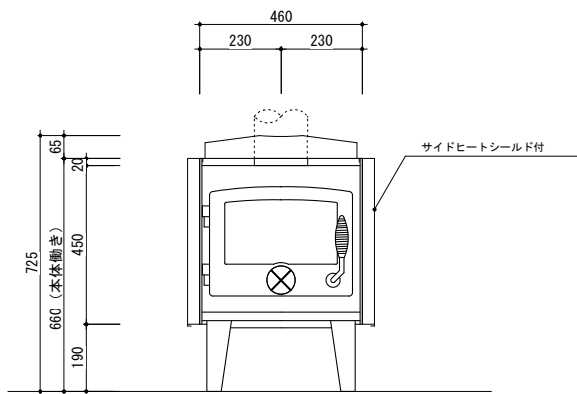


壁仕様	室内煙突	煙突直上立上時本体離隔距離 (mm)					
		A	B	C	D	E	F
可燃壁+不燃仕上 (空気層0mm)	シングル	380	750	535	980	750	1012
可燃壁+遮熱板等不燃仕上 (空気層25mm)		380	368	535	598	368	630
可燃壁+不燃仕上 (空気層0mm)	断熱直筒 2重直筒 シールド 取付	175	750	330	613	750	1012
可燃壁+遮熱板等不燃仕上 (空気層25mm)		86	368	241	598	368	630

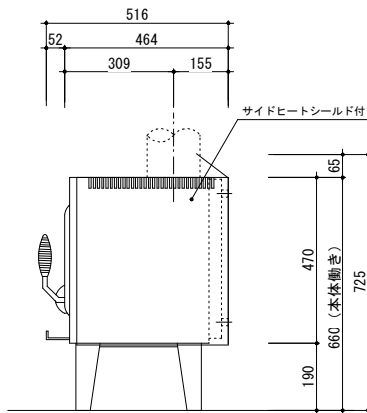
- 薪ストーブ背面・側面壁の高さは本体設置面+1100mm以上確保してください。
- ステージの仕様は金属以外の不燃材料で造り、熱抵抗値R=0.1050m²K/W以上の材料、厚みを確保してください。
参考) 熱抵抗値R=0.1050m²K/W以上の仕様例: ケイカル板t=12+モルタルt=10+普通レンガ平敷きt=60
- 本体を設置する居室には建築基準法第28条、令第20条の3「火を使用する室等に設けなければならない換気設備」および、告示1826号の換気計算式により、換気設備を設けてください。
- 設置に関しては所轄監督官庁との事前協議の指示に従ってください。
- 煙突高さは機種毎の最低煙突高さ、屋根面からの離隔距離、トップ付近の障害物を考慮してください。
- 計画換気設計において、居室内が必要以上に負圧にならないよう給気口の有効開口面積を確保してください。



平面図



正面図



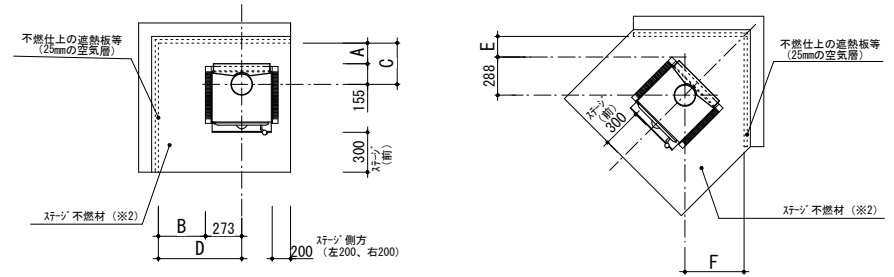
側面図

○本体仕様

定格出力	13kW (11,180kcal/h)
最高出力	15kW (12,900kcal/h)
熱効率	79%
本体寸法	W546×D516×H725mm
使用煙突径	φ150mm
本体重量	93kg
本体色	ブラック (標準品)
口元 (別売)	スター煙突セット K-STRT
最低煙突高	4,600mm

外気取入：非対応 (居室給気必要)

○本体離隔距離



壁仕様	室内煙突	煙突直上立上時本体離隔距離 (mm)					
		A	B	C	D	E	F
可燃壁+不燃仕上 (空気層0mm)	シングル	380	450	535	723	247	561
可燃壁+遮熱板等不燃仕上 (空気層25mm)		380	262	535	535	273	535
可燃壁+不燃仕上 (空気層0mm)	断熱直筒 2重直筒 シールド取付	125	450	280	723	225	513
可燃壁+遮熱板等不燃仕上 (空気層25mm)		70	221	225	494	111	399

- 薪ストーブ背面・側面壁の高さは本体設置面+1100mm以上確保してください。
- ステージの仕様は金属以外の不燃材料で造り、熱抵抗値R=0.1050m²K/W以上の材料、厚みを確保してください。
参考) 熱抵抗値R=0.1050m²K/W以上の仕様例: ケイカル板t=12+モルタルt=10+普通レンガ平敷きt=60
- 本体を設置する居室には建築基準法第28条、令第20条の3「火を使用する室等に設けなければならない換気設備」および、告示1826号の換気計算式により、換気設備を設けてください。
- 設置に関しては所轄監督官庁との事前協議の指示に従ってください。
- 煙突高さは機種毎の最低煙突高さ、屋根面からの離隔距離、トップ付近の障害物を考慮してください。
- 計画換気設計において、居室内が必要以上に負圧にならないよう給気口の有効開口面積を確保してください。