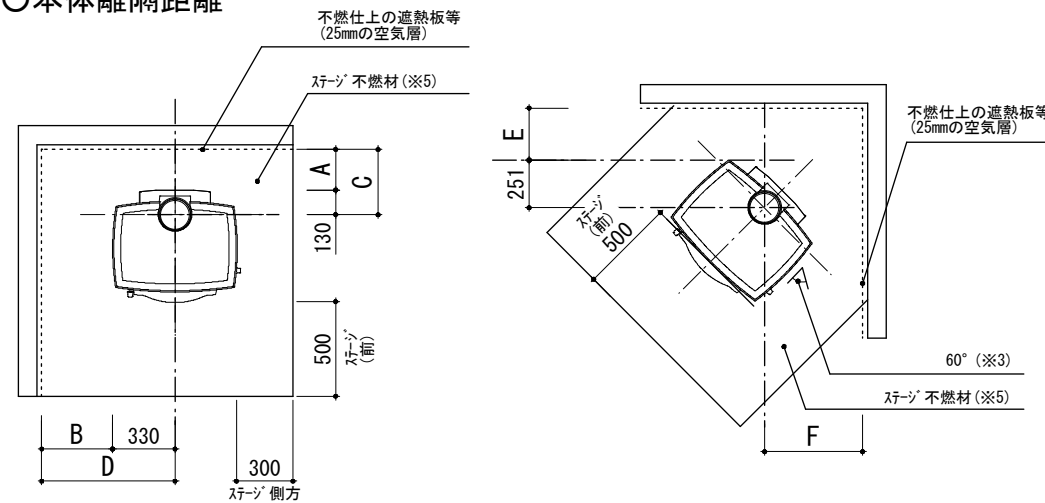


○本体仕様

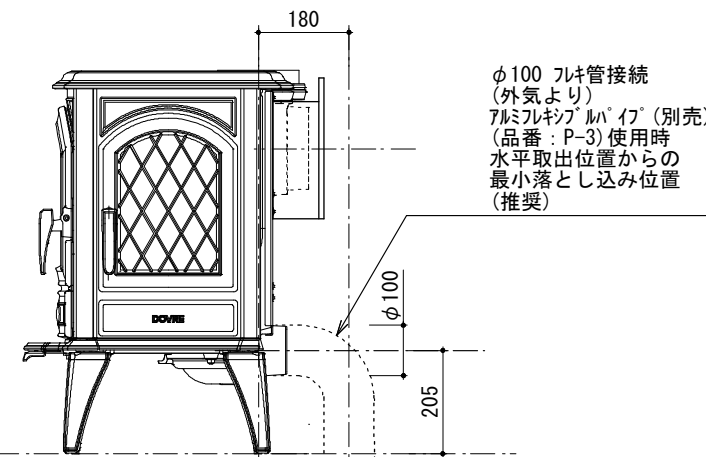
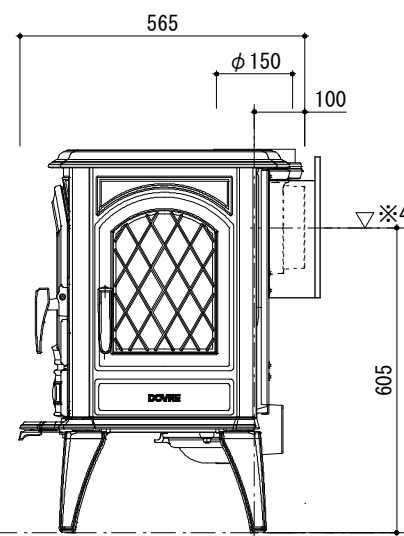
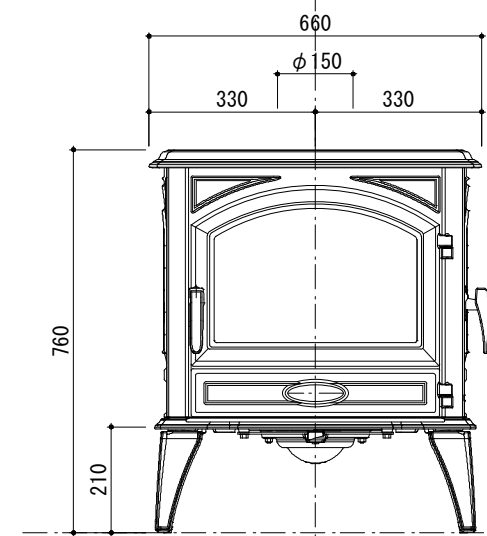
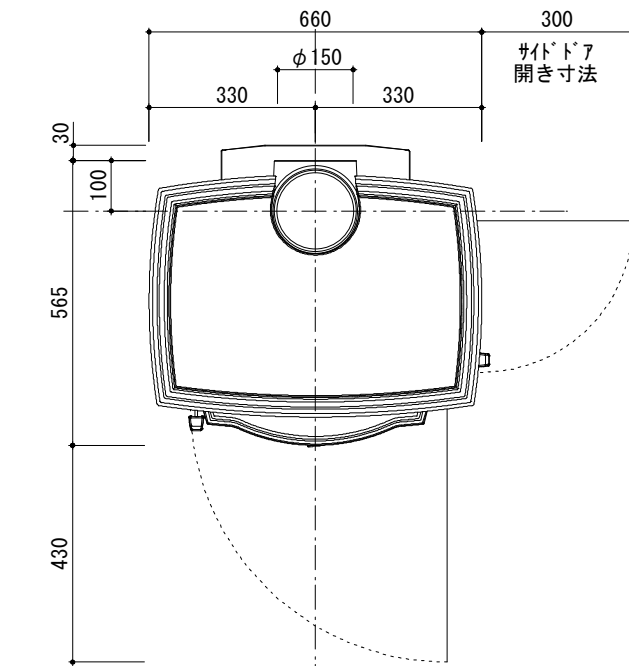
定格出力	9kW(7,740kcal/h)
最高出力	11kW(9,460kcal/h)
熱効率	80%
本体寸法	W660×D565×H760mm
使用煙突径	φ150mm
本体重量	170kg
本体色	マットブラック(標準品)
口元(別売)	スター煙突セット K-STRT
最低煙突高	4,000mm

○本体離隔距離



壁仕様	室内煙突	煙突直上立上時本体離隔距離(mm)					
		A	B	C	D	E	F
可燃壁+不燃仕上(空気層0mm)	シングル	405	400	535	730	300	551
可燃壁+遮熱板等不燃仕上(空気層25mm)		405	205	535	535	284	535
可燃壁+不燃仕上(空気層0mm)	断熱直筒 2重直筒 シールド [®] 取付	220	400	350	730	300	551
可燃壁+遮熱板等不燃仕上(空気層25mm)		93	196 ^(※2)	223	526	147	398

- 薪ストーブ背面・側面壁の高さは本体設置面+1200以上確保してください。
- B寸法(196mm)は扉のない側面及び、常時側面扉を閉めた状態を使用する場合の離隔距離です。
- 右側面扉(薪供給用扉)開閉スペースを考慮のこと。(60°以上の開き角度が必要です。)
- 本体背面煙突接続芯: 本体設置面+605mm。
- ステージの仕様は不燃材料で造り、熱抵抗値R=0.0525m²K/W以上の材料、厚みを確保してください。
参考) 熱抵抗値R=0.0525m²K/W以上の仕様例: ケイカル板t=12+床用タイルt=10
ステージ仕上に金属板またはガラス等使用の場合、下地不燃板など金属以外の不燃材料併用してください。
- 本体を設置する居室には建築基準法第28条、令第20条の3「火を使用する室等に設けなければならない換気設備」および、告示1826号の換気計算式により、換気設備を設けてください。
- 設置に関しては所轄監督官庁との事前協議の指示に従ってください。
- 煙突高さは機種毎の最低煙突高さ、屋根面からの離隔距離、トップ付近の障害物を考慮してください。
- 計画換気設計において、居室内が必要以上に負圧にならないよう給気口の有効開口面積を確保してください。



φ100 フレキ管接続
(外気より)
アルミキップル[®]イブ[®](別売)
(品番:P-3)使用時
水平取出位置からの
最小落とし込み位置
(推奨)